

# PRESIDENT

## GEORGE II

AM / FM / BLU

SIMPLY  
THE BEST



### CARACTÉRISTIQUES

- Filtres NRC / ANL / NB / Hi-Cut
  - Fonction Scan / Skip
  - Mémorisation des canaux prioritaires
  - Vox (Fonction mains libres)
  - CTCSS / DCS
  - PA (Public Address)
  - Talkback / Noise Gate
  - Double veille / Lock
  - RF Power / RF Gain / Mic Gain
  - Monitor / Echo / Clarifier
  - ...
- Accessoires inclus :
    - 1 Microphone Electret UP/DOWN
    - 1 Support
    - 1 Berceau avec vis de fixation
    - 1 Cordon d'alimentation avec fusible

Art. N° TXPR900



3 435991 1103145



Groupe **PRESIDENT** ELECTRONICS since 1978  
S.A. Capital 10.000.000 €  
Siège Social / Head Office – France – Route de Sète  
BP 100 – 34540 BALARUC  
Site : <http://www.president-electronics.com>  
e-mail : [groupe@president-electronics.com](mailto:groupe@president-electronics.com)

1759/08-16 - C0475

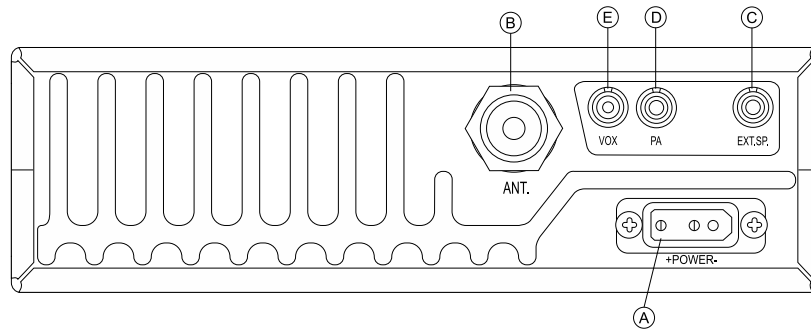
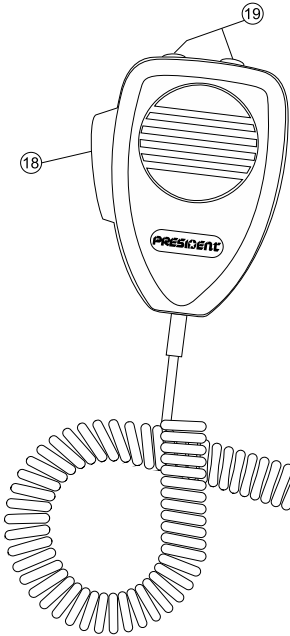


VOX built in

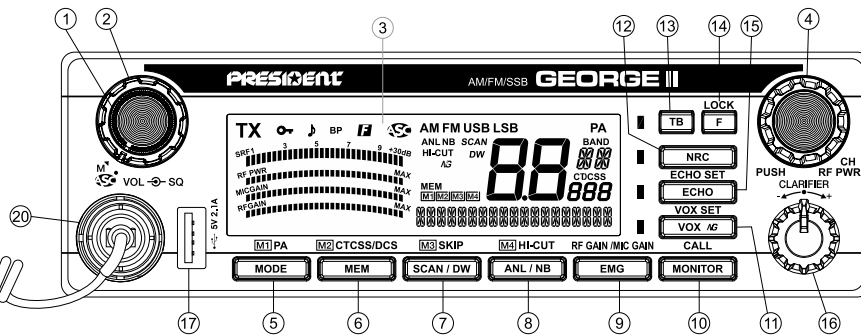


## Fonctions

14 + 7	DUAL WATCH
14 + 11	Noise Gate
14 + 12	REPEATER/RELAY*
18 + 4	RF POWER
18 + 9	MIC GAIN
18 + 10	CALL



Art. N° TXPR900



- 1) ON/OFF – VOLUME
- 2) ASC (Automatic Squelch Control) / SQUELCH
- 3) AFFICHEUR LCD
- 4) BOUTON SELECTEUR CH / RF POWER
- 5) MODE / PA
- 6) MEMOIRE / CTCSS/DCS
- 7) SCAN / DW / SKIP
- 8) ANL/NB ~ HI-CUT

- 9) CANAUX PRIORITAIRES / RF GAIN / MIC GAIN
- 10) MONITOR
- 11) VOX / NOISE GATE / AJUSTEMENT DU VOX
- 12) NRC / RELAIS
- 13) TALKBACK
- 14) F / LOCK
- 15) ECHO / ECHO SET
- 16) CLARIFIER
- 17) PRISE DE CHARGE USB
- 18) PEDALE D'EMISSION PTT

- 19) TOUCHES UP/DOWN DU MICROPHONE
- 20) PRISE MICROPHONE 6 BROCHES
- A) ALIMENTATION (13,2 V)
- B) PRISE D'ANTENNE (SO-239)
- C) PRISE POUR HAUT PARLEUR EXTERNE OPTIONNEL (8 Ω, Ø 3,5 mm)
- D) PRISE POUR HAUT-PARLEUR PA (Public Address) OPTIONNEL (8 Ω, Ø 3,5 mm)
- E) PRISE POUR MICROPHONE VOX OPTIONNEL (Ø 2,5 mm)

### 1) GÉNÉRALES

- Canaux : 40
- Modes de modulation : AM/FM/BLU
- Gamme de fréquence : de 26.965 MHz à 27.405 MHz
- Impédance d'antenne : 50 ohms
- Tension d'alimentation : 13.2V
- Dimensions : 185 (L) x 172 (P) x 56 (H) mm
- Poids : 1,190 kg
- Accessoires inclus : 1 microphone electret UP/DOWN et son support, 1 berceau avec vis de fixation et 1 cordon avec fusible.

### 2) ÉMISSION

- Tolérance de fréquence : +/- 200 Hz
- Puissance porteuse : 4 WAM-FM / 12 WPEP USB LSB
- Emissions parasites : inférieure a 4 nW (-54 dBm)
- Réponse en fréquence : 300 Hz à 3 KHz
- Puissance émise dans le canal adj. : inférieure à 20 µW
- Sensibilité du microphone : 3,0 mV
- Consommation : < 5A max. avec modulation (13,2V)
- Distorsion maxi. du signal module : 2 %

### 3) RECEPTION

- Sensibilité maxi. à 20 dB sinad : 0.5 µV - 113 dBm (AM)  
0.35 µV - 116 dBm (FM)  
0,28 µV - 118 dBm (USB/LSB)
- Réponse en fréquence : 300 Hz à 3 kHz
- Sélectivité du canal adj. : 60 dB
- Puissance audio maxi. : 3 W
- Sensibilité du squelch : min : 0.2 µV - 120 dBm  
max : 1 mV - 47 dBm
- Taux de rej. fréq. image : 60 dB
- Taux de réjection fréquence intermédiaire : 70 dB
- Consommation : 200 ~ 600 mA max. (13,2V)

## Caractéristiques

